

## Boîte de jonction en polyester de type 4X avec couvercle en relief (couvercle opaque ou regard) Série PJ

Porte à charnière à piano avec verrous tournants



Panneau  
Vendu  
Séparément



### Application

- Conçue pour abriter des instruments ou des commandes électriques, hydrauliques ou pneumatiques ou servir de boîte de jonction électrique ou de boîtier de câblage de raccordement.
- Offre une protection exceptionnelle lorsque l'équipement est nettoyé au boyau ou mouillé.
- Idéale pour les applications haute température ou dans les environnements très corrosifs.

### Normes

- UL 508 Types 1, 2, 3, 4, 4X, 12 et 13
- CSA, types 1, 2, 3, 4, 4X, 12 et 13
- Conforme aux normes :
  - NEMA, types 1, 2, 3, 4, 4X, 12 et 13
  - CEI 60529, IP66

### Construction

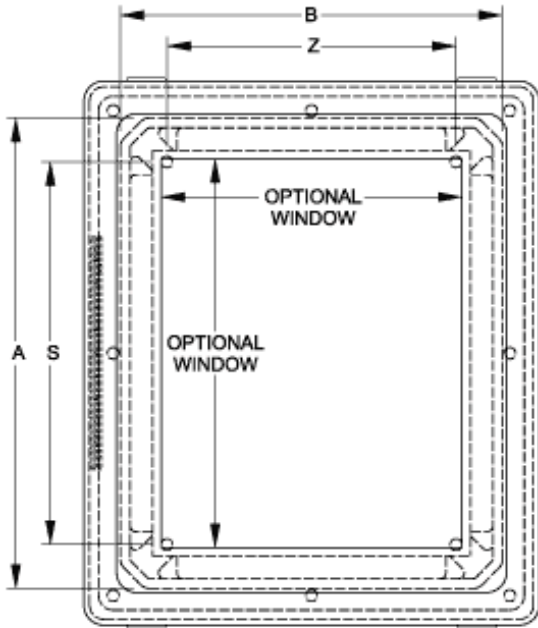
- L'armoire en polyester moulé renforcé à la fibre de verre avec couvercle assorti peut être facilement poinçonnée, découpée ou forée.
- Des agents anti-UV améliorés offrent une protection contre l'altération atmosphérique.
- Des douilles filetées en laiton sont fournies pour le montage de panneaux intérieurs offerts en option ou de trousse de raccordement. Quincaillerie d'assemblage incluse.
- Dispositifs de fermeture de porte « à verrou tournant » de type à levier en acier inoxydable.
- Les dispositifs de fermeture de porte peuvent recevoir un cadenas.
- Les armoires peuvent être dotées de regards en polycarbonate collé.
- La porte est montée sur une charnière à piano en acier inoxydable.
- Une garniture résistante à l'huile imperdable assure une étanchéité parfaite.
- Des douilles filetées en laiton sont fournies pour le montage de pattes de fixation à l'arrière de l'armoire.
- Des supports et la quincaillerie d'assemblage en acier inoxydable sont fournis pour le montage à l'arrière de l'armoire.
- Températures de service entre 130 °C et -40 °C (266 °F à -40 °F).
- Indice de protection de 6,78 J (5 pi-lb)
- Pour obtenir des renseignements sur la résistance à la corrosion, veuillez consulter le tableau présenté à la section Renseignements techniques.

### Finition

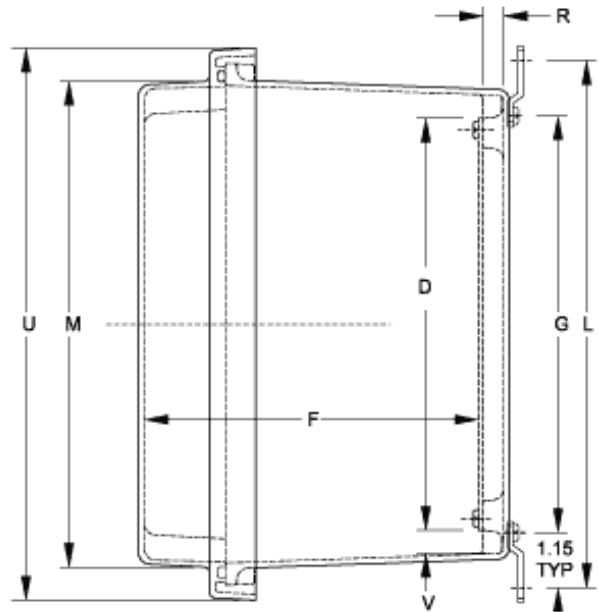
- Les produits en polyester renforcé à la fibre de verre ont un fini gris.
- Les panneaux intérieurs offerts en option sont en acier avec revêtement en poudre blanc, en aluminium non fini ou en fibre de verre.

## Accessoires

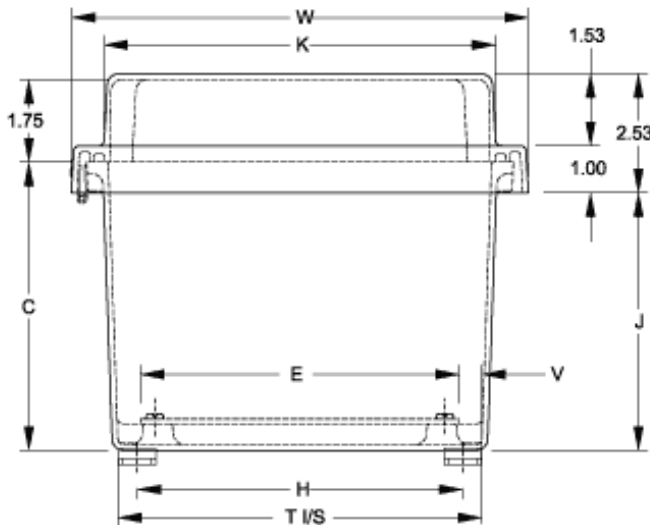
- PJ/PJU Replacement Hardware Kits
- Swing Panels
- Inner Panels
- Terminal Kit Assemblies



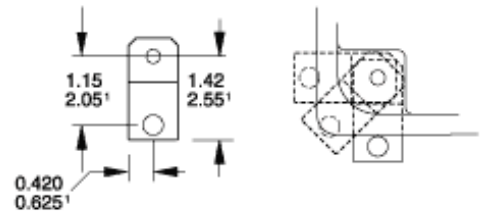
**Front View**



**Side View**



**End View**



**Optional Mounting Feet Locations**

**Thermal Index**  
130°C to -40°C (266°F to -40°F)

**Impact Index**  
6.78J (5 ft/lb)

| Solid Cover Part No. | Window Cover Part No. | Overall Dimensions |       |      | Panel Size |      |      |       |      |      | Center |      |
|----------------------|-----------------------|--------------------|-------|------|------------|------|------|-------|------|------|--------|------|
|                      |                       | A                  | B     | C    | D          | E    | F    | G     | H    | J    | S      | Z    |
| PJ664RT              | PJ664RTW              | 6.10               | 6.10  | 4.18 | 4.88       | 4.88 | 5.26 | 5.01  | 5.01 | 3.52 | 4.25   | 4.25 |
| PJ864RT              | PJ864RTW              | 8.00               | 6.12  | 4.13 | 6.75       | 4.88 | 5.21 | 6.89  | 5.01 | 3.47 | 6.25   | 4.25 |
| PJ1084RT             | PJ1084RTW             | 10.13              | 8.26  | 4.13 | 8.75       | 6.88 | 5.21 | 8.89  | 7.01 | 3.47 | 8.25   | 6.25 |
| PJ1086RT             | PJ1086RTW             | 10.13              | 8.26  | 6.13 | 8.75       | 6.88 | 7.21 | 8.89  | 7.01 | 5.47 | 8.25   | 6.25 |
| PJ12106RT            | PJ12106RTW            | 12.13              | 10.26 | 6.13 | 10.75      | 8.88 | 7.21 | 10.89 | 9.01 | 5.47 | 10.25  | 8.25 |

| Solid Cover<br>Part No. | Window<br>Cover Part No. | Overall Dimensions |       |       | Panel Size |       |       |       |       |      | Center |       |
|-------------------------|--------------------------|--------------------|-------|-------|------------|-------|-------|-------|-------|------|--------|-------|
|                         |                          | A                  | B     | C     | D          | E     | F     | G     | H     | J    | S      | Z     |
| PJ14126RT               | PJ14126RTW               | 14.13              | 12.26 | 6.13  | 12.75      | 10.88 | 7.21  | 12.89 | 11.01 | 5.47 | 12.25  | 10.25 |
| PJ16148RT               | PJ16148RTW               | 16.27              | 14.40 | 8.13  | 14.75      | 12.88 | 9.21  | 14.89 | 13.01 | 7.47 | 14.25  | 12.25 |
| PJ18168RT               | PJ18168RTW               | 18.40              | 16.40 | 8.13  | 16.88      | 14.88 | 9.21  | 16.97 | 14.97 | 7.47 | 16.25  | 14.25 |
| PJ20168RT               | PJ20168RTW               | 20.00              | 16.00 | 8.13  | 18.44      | 14.44 | 9.21  | 18.54 | 14.54 | 7.47 | 17.81  | 13.81 |
| PJ24208RT <sup>1</sup>  | PJ24208RTW <sup>1</sup>  | 24.00              | 20.00 | 8.13  | 21.00      | 17.00 | 8.65  | 22.75 | 18.75 | 7.47 | 19.25  | 15.25 |
| PJ24248RT <sup>1</sup>  | PJ24248RTW <sup>1</sup>  | 24.00              | 24.00 | 8.13  | 21.00      | 21.00 | 8.65  | 22.75 | 22.75 | 7.47 | 19.25  | 19.25 |
| PJ30248RT <sup>1</sup>  | PJ30248RTW <sup>1</sup>  | 30.00              | 24.00 | 8.13  | 27.00      | 21.00 | 8.65  | 28.75 | 22.75 | 7.47 | 25.25  | 19.25 |
| PJ242010RT <sup>1</sup> | PJ242010RTW <sup>1</sup> | 24.00              | 20.00 | 10.13 | 21.00      | 17.00 | 10.65 | 22.75 | 18.75 | 9.47 | 19.25  | 15.25 |
| PJ242410RT <sup>1</sup> | PJ242410RTW <sup>1</sup> | 24.00              | 24.00 | 10.13 | 21.00      | 21.00 | 10.65 | 22.75 | 22.75 | 9.47 | 19.25  | 19.25 |
| PJ302410RT <sup>1</sup> | PJ302410RTW <sup>1</sup> | 30.00              | 24.00 | 10.13 | 27.00      | 21.00 | 10.65 | 28.75 | 22.75 | 9.47 | 25.25  | 19.25 |

<sup>1</sup> Uses larger mounting foot - see drawing above.

| Solid Cover<br>Part No. | Window Cover<br>Part No. | Cover Dimensions |       |       |       |       |       |      |      | Opt. Panel<br>Part No. | Window |       |
|-------------------------|--------------------------|------------------|-------|-------|-------|-------|-------|------|------|------------------------|--------|-------|
|                         |                          | L                | T     | K     | M     | U     | W     | R    | V    |                        | Height | Width |
| PJ664RT                 | PJ664RTW                 | 7.32             | 5.83  | 6.08  | 6.08  | 7.69  | 7.69  | 0.44 | 0.49 | <b>14R0505</b>         | 4.25   | 4.25  |
| PJ864RT                 | PJ864RTW                 | 9.19             | 5.85  | 6.11  | 7.98  | 9.59  | 7.71  | 0.44 | 0.50 | <b>14R0705</b>         | 6.26   | 4.25  |
| PJ1084RT                | PJ1084RTW                | 11.19            | 7.85  | 8.44  | 10.32 | 11.77 | 9.90  | 0.44 | 0.50 | <b>14R0907</b>         | 8.37   | 6.50  |
| PJ1086RT                | PJ1086RTW                | 11.19            | 7.85  | 8.44  | 10.32 | 11.77 | 9.90  | 0.44 | 0.50 | <b>14R0907</b>         | 8.37   | 6.50  |
| PJ12106RT               | PJ12106RTW               | 13.19            | 9.85  | 10.45 | 12.32 | 13.77 | 11.90 | 0.44 | 0.50 | <b>14R1109</b>         | 10.37  | 8.50  |
| PJ14126RT               | PJ14126RTW               | 15.19            | 11.85 | 12.45 | 14.32 | 15.73 | 13.85 | 0.44 | 0.50 | <b>14R1311</b>         | 12.37  | 10.50 |
| PJ16148RT               | PJ16148RTW               | 17.19            | 13.71 | 13.86 | 15.73 | 17.87 | 15.99 | 0.44 | 0.50 | <b>14R1513</b>         | 13.00  | 11.00 |
| PJ18168RT               | PJ18168RTW               | 19.28            | 15.72 | 15.86 | 17.86 | 20.00 | 18.00 | 0.44 | 0.50 | <b>P1868</b>           | 14.00  | 12.00 |
| PJ20168RT               | PJ20168RTW               | 20.84            | 15.31 | 15.43 | 19.43 | 21.59 | 17.59 | 0.44 | 0.52 | <b>P2068</b>           | 15.00  | 11.00 |
| PJ24208RT <sup>1</sup>  | PJ24208RTW <sup>1</sup>  | 25.06            | 19.73 | 20.16 | 24.16 | 25.59 | 21.59 | 1.00 | 1.38 | <b>18P2117</b>         | 16.00  | 12.00 |
| PJ24248RT <sup>1</sup>  | PJ24248RTW <sup>1</sup>  | 25.06            | 23.73 | 24.16 | 24.16 | 25.59 | 25.59 | 1.00 | 1.38 | <b>18P2121</b>         | 16.00  | 16.00 |
| PJ30248RT <sup>1</sup>  | PJ30248RTW <sup>1</sup>  | 31.06            | 23.73 | 24.16 | 30.16 | 31.59 | 25.59 | 1.00 | 1.38 | <b>18P2721</b>         | 23.00  | 17.00 |
| PJ242010RT <sup>1</sup> | PJ242010RTW <sup>1</sup> | 25.06            | 19.70 | 20.16 | 24.16 | 25.59 | 21.59 | 1.00 | 1.36 | <b>18P2117</b>         | 16.00  | 12.00 |
| PJ242410RT <sup>1</sup> | PJ242410RTW <sup>1</sup> | 25.06            | 23.70 | 24.16 | 24.16 | 25.59 | 25.59 | 1.00 | 1.36 | <b>18P2121</b>         | 16.00  | 16.00 |
| PJ302410RT <sup>1</sup> | PJ302410RTW <sup>1</sup> | 31.06            | 23.70 | 24.16 | 30.16 | 31.59 | 25.59 | 1.00 | 1.36 | <b>18P2721</b>         | 23.00  | 17.00 |

<sup>1</sup> Uses larger mounting foot - see drawing above.

*Les données sont sujettes à changement sans préavis*