

Boîte de jonction en acier doux de type 4 Série Eclipse Junior

Porte à charnière à piano avec verrou quart de tour



Panneau
Intérieur
Inclus



Application

- Conçue pour abriter du matériel électrique ou électronique et le protéger contre les environnements industriels agressifs.
- Peut être utilisée pour abriter des instruments ou des commandes électriques, hydrauliques ou pneumatiques ou servir de boîte de jonction électrique ou de boîtier de câblage de raccordement.
- Grâce à leur style attrayant, les armoires de la série Eclipse Junior s'intègrent parfaitement à toutes les installations de haute technologie.

Normes

- UL 508, types 3R, 4, 12 et 13
- CSA, types 3R, 4, 12 et 13
- Conforme aux normes :
 - NEMA Types 3R, 4, 12 et 13
 - CEI 60529, IP66

Construction

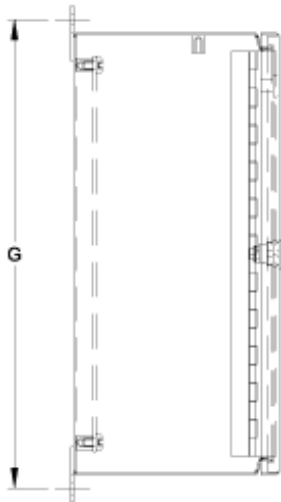
- Corps et couvercle en tôle d'acier de calibre 16.
- Joints soudés en continu, lisses, sans alvéoles défonçables, découpes ni trous.
- Rebord profilé pour prévenir l'infiltration de liquides et de contaminants.
- Supports soudés en acier de calibre 14 fournis pour le montage de l'armoire.
- Couvercle à charnière à piano en acier inoxydable 304 et à angle d'ouverture de 180°.
- Les verrous quart de tour à fente offrent une sécurité accrue car la porte ne peut être ouverte sans outil.
- Verrous quart de tour faits de zinc moulé sous pression noir
- Garniture coulée in situ en continu.
- Les modèles de plus de 4 x 4 po sont munis d'un panneau intérieur amovible en acier galvanisé de calibre 14
- Des tiges filetées soudées intérieures sont fournies pour le montage des panneaux intérieurs.
- Une tige de mise à la masse est prévue sur la porte et une tige de mise à la terre est installée sur l'armoire.
- Quincaillerie de mise à la terre et de montage des panneaux fournie.

Finition

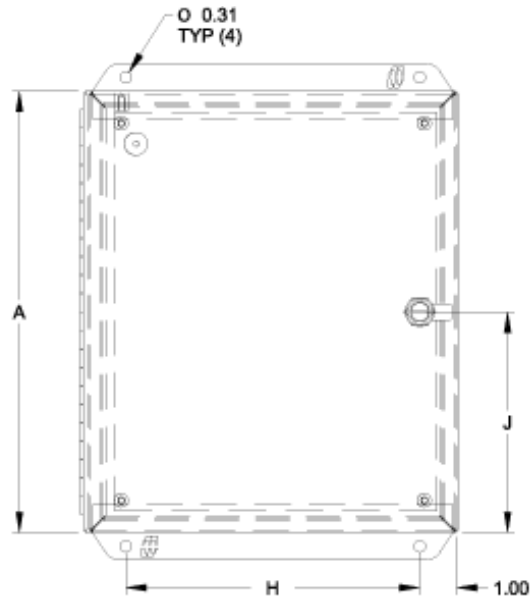
- Le couvercle et l'armoire comportent un revêtement intérieur et extérieur en poudre lisse gris ANSI 61 (GY) ou texturé gris clair RAL7035 (LG) pouvant être repeint.
- Les panneaux intérieurs sont en acier galvanisé non peint.

Accessoires

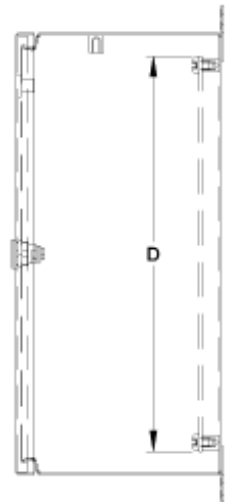
- Inner Panels
- Ventilation
- Padlock Adaptor
- Temperature Controls
- Swing Panel Kit
- Filtered Fans
- Type 1 Louvered Ventilating Plates
- Terminal Kit Assemblies
- Wing Knob Lock



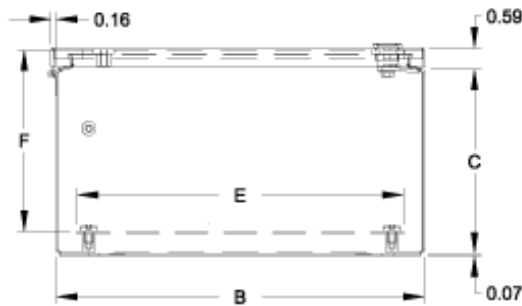
Hinge Side View



Front View



Latch Side View



End View

Part No. (ANSI 61 Gray)	Part No. (RAL 7035 Light Gray)	Overall Dimensions					Panel Size					Ship Wt. (lbs)
		A	B	C	H	G	D	E	J	F		
EJ443	EJ443LG	4.00	4.00	3.00	2.00	4.75	-	-	2.00	-	2	
EJ643	EJ643LG	6.00	4.00	3.00	2.00	6.75	4.88	2.88	3.00	2.92	2	
EJ683	EJ683LG	6.00	8.00	3.50	6.00	6.75	4.88	6.75	3.00	3.42	5	
EJ863	EJ863LG	8.00	6.00	3.50	4.00	8.75	6.75	4.88	4.00	3.42	5	
EJ444	EJ444LG	4.00	4.00	4.00	2.00	4.75	-	-	2.00	-	3	
EJ644	EJ644LG	6.00	4.00	4.00	2.00	6.75	4.88	2.88	3.00	3.92	3	
EJ664	EJ664LG	6.00	6.00	4.00	4.00	6.75	4.88	4.88	3.00	3.92	4	
EJ884	EJ884LG	8.00	8.00	4.00	6.00	8.75	6.75	6.88	4.00	3.92	7	
EJ8104	EJ8104LG	8.00	10.00	4.00	8.00	8.75	6.88	8.75	4.00	3.92	8	
EJ1084	EJ1084LG	10.00	8.00	4.00	6.00	10.75	8.75	6.88	5.00	3.92	8	
EJ1264	EJ1264LG	12.00	6.00	4.00	4.00	12.75	10.75	4.88	6.00	3.92	8	
EJ12124	EJ12124LG	12.00	12.00	4.00	10.00	12.75	10.75	10.88	6.00	5.92	15	
EJ10125	EJ10125LG	10.00	12.00	5.00	10.00	10.75	8.88	10.75	5.00	4.92	10	
EJ12105	EJ12105LG	12.00	10.00	5.00	8.00	12.75	10.75	8.88	6.00	4.92	12	

Part No. (ANSI 61 Gray)	Part No. (RAL 7035 Light Gray)	Overall Dimensions					Panel Size				Ship Wt. (lbs)
		A	B	C	H	G	D	E	J	F	
EJ866	EJ866LG	8.00	6.00	6.00	4.00	8.75	6.75	4.88	4.00	5.92	7
EJ1086	EJ1086LG	10.00	8.00	6.00	6.00	10.75	8.75	6.88	5.00	5.92	10
EJ10106	EJ10106LG	10.00	10.00	6.00	8.00	10.75	8.75	8.88	5.00	5.92	12
EJ12126	EJ12126LG	12.00	12.00	6.00	10.00	12.75	10.75	10.88	6.00	5.92	15
EJ12146	EJ12146LG	12.00	14.00	6.00	12.00	12.75	10.88	12.75	6.00	5.92	17
EJ1486	EJ1486LG	14.00	8.00	6.00	6.00	14.75	12.75	6.88	7.00	5.92	10
EJ14126	EJ14126LG	14.00	12.00	6.00	10.00	14.75	12.75	10.88	7.00	5.92	17
EJ14166	EJ14166LG	14.00	16.00	6.00	14.00	14.75	12.88	14.75	7.00	5.92	21
EJ16106	EJ16106LG	16.00	10.00	6.00	8.00	16.75	14.75	8.88	8.00	5.92	15
EJ16146	EJ16146LG	16.00	14.00	6.00	12.00	16.75	14.75	12.88	8.00	5.92	21
EJ12108	EJ12108LG	12.00	10.00	8.00	8.00	12.75	10.75	8.88	6.00	7.92	15
EJ14128	EJ14128LG	14.00	12.00	8.00	10.00	14.75	12.75	10.88	7.00	7.92	18
EJ16148	EJ16148LG	16.00	14.00	8.00	12.00	16.75	14.75	12.88	8.00	7.92	22
EJ161410	EJ161410LG	16.00	14.00	10.00	12.00	16.75	14.75	12.88	8.00	9.92	23

Les données sont sujettes à changement sans préavis

© 2016. Hammond Manufacturing Ltd. Tous droits réservés.