

## Boîte de jonction en polyester de type 4X PJ Series

Couvercle basculant/porte à charnière avec vis



### Application

- Conçue pour abriter des instruments ou des commandes électriques, hydrauliques ou pneumatiques ou servir de boîte de jonction électrique ou de boîtier de câblage de raccordement.
- Offre une protection exceptionnelle lorsque l'équipement est nettoyé au boyau ou mouillé.
- Idéale pour les applications haute température ou dans les environnements très corrosifs.

### Normes

- UL 508, types 1, 2, 3, 4, 4X, 12 et 13
- UL 508, type 6P (voir le tableau)
- CSA, types 1, 2, 3, 4, 4X, 12 et 13
- CSA, type 6P (voir le tableau)
- Conforme aux normes :
  - NEMA, types 1, 2, 3, 4, 4X, 12 et 13
  - CEI 60529, IP66

Panneau  
Vendu  
Séparément



✓**RoHS**

### Construction

- L'armoire en polyester moulé renforcé à la fibre de verre avec couvercle assorti peut être facilement poinçonnée, découpée ou forée.
- Des agents anti-UV améliorés offrent une protection contre l'altération atmosphérique.
- Dimensions standard JIC inférieures à 18 x 16 po.
- Des douilles filetées en laiton 10-32 sont fournies pour le montage de panneaux intérieurs offerts en option ou de trousse de raccordement. Quincaillerie d'assemblage incluse.
- Le couvercle est fixé au moyen de vis imperdables en acier inoxydable vissées dans des douilles filetées en laiton.
- Une garniture résistante à l'huile imperdable assure une étanchéité parfaite.
- Des douilles filetées en laiton sont fournies pour le montage de pattes de fixation à l'arrière de l'armoire.
- Des supports et la quincaillerie d'assemblage en acier inoxydable sont fournis pour le montage de pattes de fixation à l'arrière de l'armoire.
- Températures de service entre 130 °C et -40 °C (266 °F à -40 °F).
- Indice de protection de 6,78 J (5 pi-lb)
- Pour obtenir des renseignements sur la résistance à la corrosion, veuillez consulter le tableau présenté à la section Renseignements techniques.

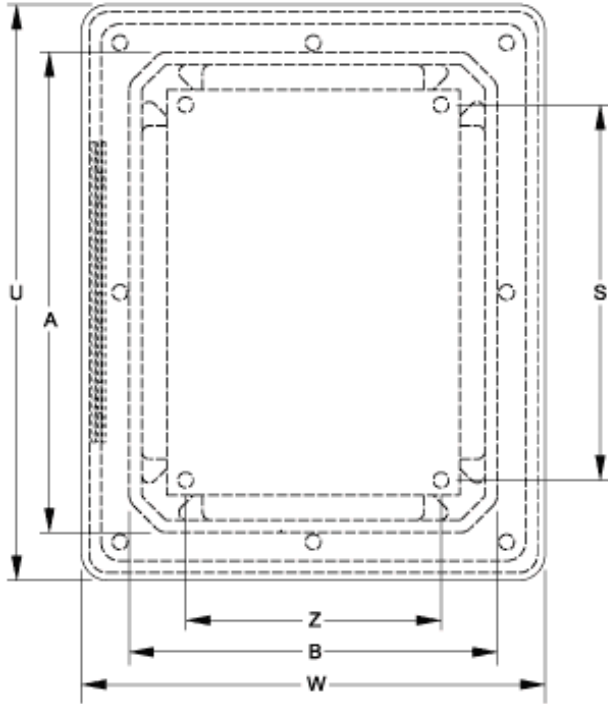
### Finition

- Les produits en polyester renforcé à la fibre de verre ont un fini gris.
- Les panneaux intérieurs offerts en option sont en acier avec revêtement er

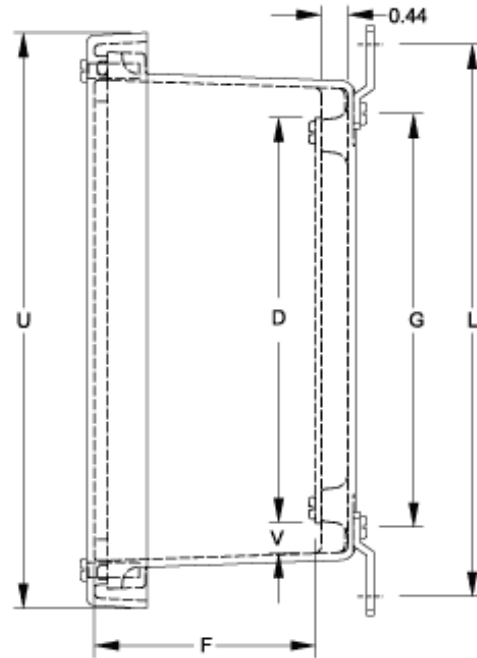
poudre blanc, en aluminium non fini ou en fibre de verre.

## Accessoires

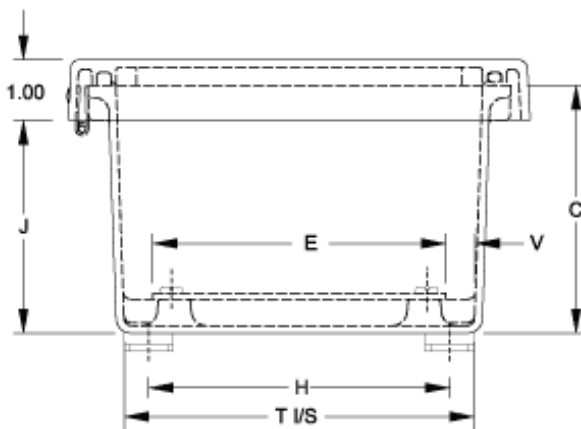
- PJ/PJU Replacement Hardware Kits
- Inner Panels
- Terminal Kit Assemblies



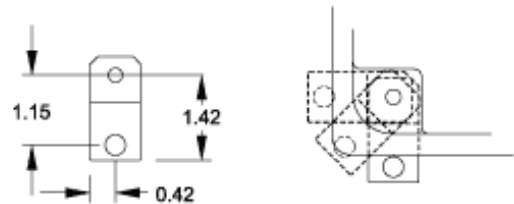
**Front View  
Hinged Screw Cover**



**Side View**



**End View**



**Optional Mounting Feet Locations**

**Thermal Index**  
130°C to -40°C (266°F to -40°F)

**Impact Index**  
6.78J (5 ft/lb)

Lift-Off Cover	Hinged Cover	Enclosure Dimensions			Panel Dimensions			Centers							Cover Dimensions	Opt. Steel Panel Part No. <sup>1</sup>	Ship Wt. (lbs)		
Part No.	Part No.	A	B	C	D	E	F	G	H	J	S	Z	L	T	V	U	W		
PJ664 <sup>2</sup>	PJ664H	6.10	6.10	4.13	4.88	4.88	3.76	5.01	5.01	3.52	4.25	4.25	7.32	5.83	0.49	7.69	7.69	14R0505	4
PJ864 <sup>2</sup>	PJ864H	8.00	6.12	4.13	6.75	4.88	3.68	6.89	5.01	3.47	6.25	4.25	9.19	5.85	0.50	9.59	7.71	14R0705	4
PJ1084 <sup>2</sup>	PJ1084H	10.13	8.26	4.13	8.75	6.88	3.68	8.89	7.01	3.47	8.25	6.25	11.19	7.85	0.50	11.77	9.90	14R0907	6
PJ1086 <sup>2</sup>	PJ1086H	10.13	8.26	6.13	8.75	6.88	5.68	8.89	7.01	5.47	8.25	6.25	11.19	7.85	0.50	11.77	9.90	14R0907	6

Lift-Off Cover	Hinged Cover	Enclosure Dimensions			Panel Dimensions				Centers						Cover Dimensions			Opt. Steel Panel Part No. <sup>1</sup>	Ship Wt. (lbs)
		A	B	C	D	E	F	G	H	J	S	Z	L	T	V	U	W		
Part No.	Part No.																		
<b>PJ12106<sup>2</sup></b>	<b>PJ12106H</b>	12.13	10.26	6.13	10.75	8.88	5.68	10.89	9.01	5.47	10.25	8.25	13.19	9.85	0.50	13.77	11.90	<b>14R1109</b>	8
<b>PJ14126<sup>2</sup></b>	<b>PJ14126H</b>	14.13	12.26	6.13	12.75	10.88	5.68	12.89	11.01	5.47	12.25	10.25	15.19	11.85	0.50	15.73	13.85	<b>14R1311</b>	11
<b>PJ16148</b>	<b>PJ16148H</b>	16.27	14.40	8.13	14.75	12.88	7.68	14.89	13.01	7.47	14.25	12.25	17.19	13.71	0.50	17.87	15.99	<b>14R1513</b>	12
<b>PJ18168</b>	<b>PJ18168H</b>	18.40	16.40	8.13	16.88	14.88	7.68	16.97	14.97	7.47	16.25	14.25	19.28	15.72	0.50	20.00	18.00	<b>P1868</b>	17
<b>PJ20168</b>	<b>PJ20168H</b>	20.00	16.00	8.13	18.44	14.44	7.68	18.54	14.54	7.47	17.81	13.81	20.84	15.31	0.52	21.59	17.59	<b>P2068</b>	19

<sup>1</sup> Aluminum and fiberglass panels available

<sup>2</sup> Type 6P

*Les données sont sujettes à changement sans préavis*

© 2016. Hammond Manufacturing Ltd. Tous droits réservés.